

Sporák plynový se statickou plynovou troubou GN 2/1 - 6x hořák

Model	Sap kód	00110115
SPT 70/120 21 G	Skupina artiklů	Sporáky



- Typ spotřebiče: Plynové zařízení
- Příkon zóny 1 [kW]: 7,5
- Příkon zóny 2 [kW]: 7,5
- Příkon zóny 3 [kW]: 7,5
- Příkon zóny 4 [kW]: 7,5
- Příkon zóny 5 [kW]: 4,5
- Příkon zóny 6 [kW]: 4,5
- Zapalování: Věčný plamen
- Typ vnitřní části zařízení 1 (např. trouby): Plynové
- Typ vnitřní části zařízení 2 (např. trouby): Statická
- Materiál: AISI 304 vrchní deska, AISI 430 opláštění

Sap kód	00110115	Příkon zóny 3 [kW]	7,5
Šířka netto [mm]	1200	Příkon zóny 4 [kW]	7,5
Hloubka netto [mm]	700	Příkon zóny 5 [kW]	4,5
Výška netto [mm]	900	Příkon zóny 6 [kW]	4,5
Hmotnost netto [kg]	141.00	Typ vnitřní části zařízení 1 (např. trouby)	Plynové
Výkon plynový [kW]	45.000	Typ vnitřní části zařízení 2 (např. trouby)	Statická
Druh připojení plynu	Zemní plyn, propan butan	Šířka vnitřní části zařízení [mm]	657
Počet zón	6	Hloubka vnitřní části zařízení [mm]	558
Příkon zóny 1 [kW]	7,5	Výška vnitřní části zařízení [mm]	355
Příkon zóny 2 [kW]	7,5	Průměr zařízení [mm]	100

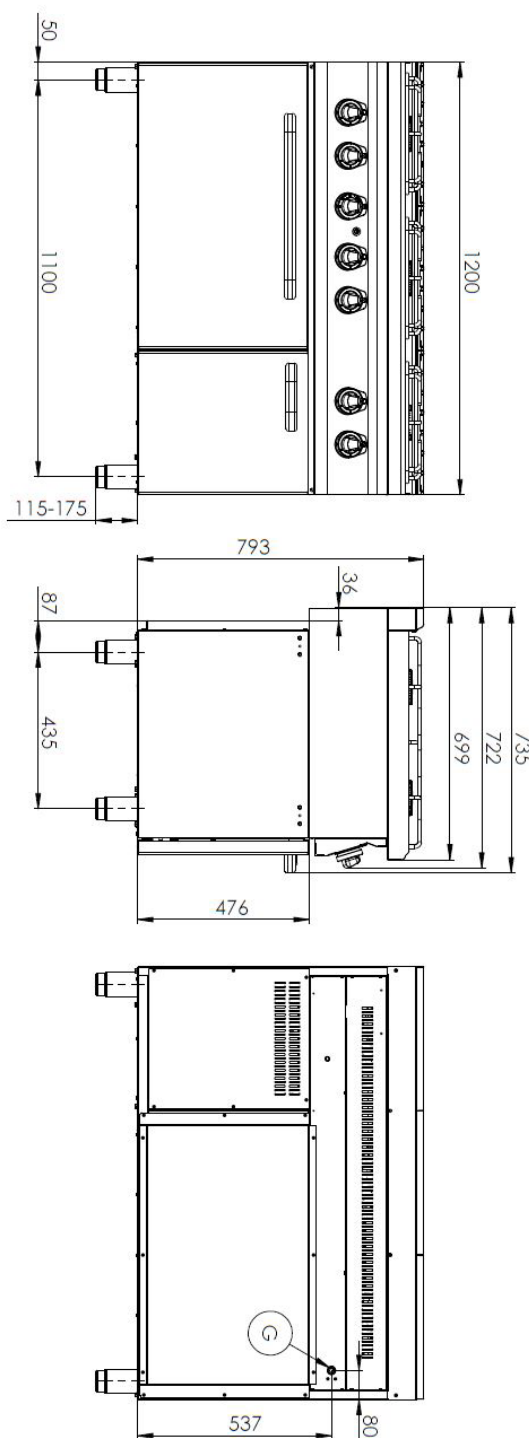
Technický list

Technický výkres



Sporák plynový se statickou plynovou troubou GN 2/1 - 6x hořák

Model	Sap kód	00110115
SPT 70/120 21 G	Skupina artiklů	Sporáky



Sporák plynový se statickou plynovou troubou GN 2/1 - 6x hořák

Model	Sap kód	00110115
SPT 70/120 21 G	Skupina artiklů	Sporáky

1

Masivní konstrukce hořáků

- vysoký výkon a účinnost
- mosazné hořáky odnímatelné
- věčný plamen
- dlouhá životnost
- rozebíratelný
 - úspora energie (dokonalé spalování)
 - úspora času pro přípravu pokrmů
 - jednoduchá údržba / čištění

2

Hygienické prolisy vrchní desky

- absence ostrých rohů a hran (potenciální místa, kde by mohly ulpívat nečistoty)
- plynulé přechody
 - jednoduché rychlé čištění

3

Stupeň krytí ovládacích prvků IPX4

- bezúdržbový systém
- odolnost proti stříkající vodě
- dlouhá životnost
 - úspory na servisních zásazích
 - snadné čištění zařízení

4

Celonerezové provedení

- dlouhá životnost
- odolnost desky z broušené oceli o síle 10 mm
 - úspory na servisních zásazích
 - vyšší odolnost proti korozi

5

Bezpečnostní prvek – termočlánek

- bezpečná obsluha pro personál
- nedochází ke přehřátí a poškození tálu
- dlouhá životnost
 - úspory na servisních zásazích
 - snadná a rychlejší obsluha

6

Velká el. trouba se čtyřmi pozicemi pro rošty se statickým pečením

- možnost pečení
- vysoká kapacita a variabilita
- celonerezové provedení
 - vhodné pro kynuté pokrmy a moučníky
 - dlouhá životnost
 - jednoduché čištění

Sporák plynový se statickou plynovou troubou GN 2/1 - 6x hořák

Model	Sap kód	00110115
SPT 70/120 21 G	Skupina artiklů	Sporáky

1. Sap kód:

00110115

2. Šířka netto [mm]:

1200

3. Hloubka netto [mm]:

700

4. Výška netto [mm]:

900

5. Hmotnost netto [kg]:

141.00

6. Šířka brutto [mm]:

1240

7. Hloubka brutto [mm]:

800

8. Výška brutto [mm]:

975

9. Hmotnost brutto [kg]:

157.00

10. Typ spotřebiče:

Plynové zařízení

11. Konstruční typ zařízení:

S podstavbou

12. Výkon plynový [kW]:

45.000

13. Zapalování:

Věčný plamen

27. Nastavitelné nožičky:

Ano

14. Druh připojení plynu:

Zemní plyn, propan butan

15. Materiál:

AISI 304 vrchní deska, AISI 430 opláštění

16. Materiál vrchní desky:

AISI 304

17. Tloušťka vrchní desky [mm]:

1.20

18. Počet zón:

6

19. Příkon zóny 1 [kW]:

7,5

20. Příkon zóny 2 [kW]:

7,5

21. Příkon zóny 3 [kW]:

7,5

22. Příkon zóny 4 [kW]:

7,5

23. Příkon zóny 5 [kW]:

4,5

24. Příkon zóny 6 [kW]:

4,5

25. Počet stupňů regulace výkonu:

6

26. Pojistný termostat do x °C:

360

34. Šířka vnitřní části zařízení [mm]:

657

Sporák plynový se statickou plynovou troubou GN 2/1 - 6x hořák

Model	Sap kód	00110115
SPT 70/120 21 G	Skupina artiklů	Sporáky

28. Doplnující informace:

Pozor: Toto zařízení není určeno pro přípravu všech typů pokrmů běžně připravovaných v troubě. Podrobné informace o použití zařízení a jeho omezeních naleznete v návodu k použití.

29. Počet hořáků/ploten:

6

30. Průměr zařízení [mm]:

100

31. Typ plynových varných zón:

Mosazné hořáky

32. Typ vnitřní části zařízení 1 (např. trouby):

Plynové

33. Typ vnitřní části zařízení 2 (např. trouby):

Statická

35. Hloubka vnitřní části zařízení [mm]:

558

36. Výška vnitřní části zařízení [mm]:

355

37. Maximální teplota vnitřní komory [°C]:

300

38. Minimální teplota vnitřní komory [°C]:

50

39. Napojení na kulový ventil:

1/2